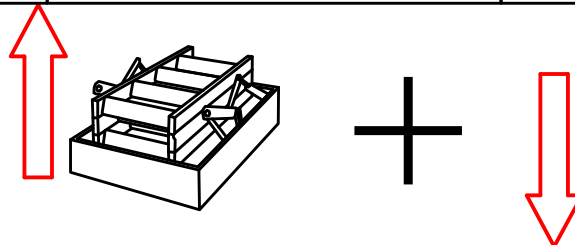
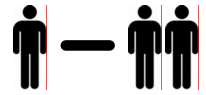
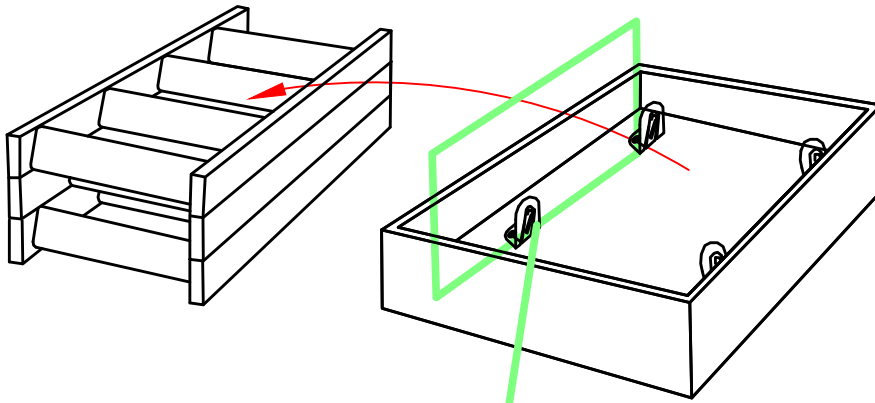


		A (2x)	F1(1x)
		B (2x)	
		C (2x)	
		J (1x)	M(1x)
		S1(6x)	
		S (2x)	
		I (6x)	N(2x)
		H (2x)	
		R (8x)	
		O (2x)	P(2x)
		U (2x)	

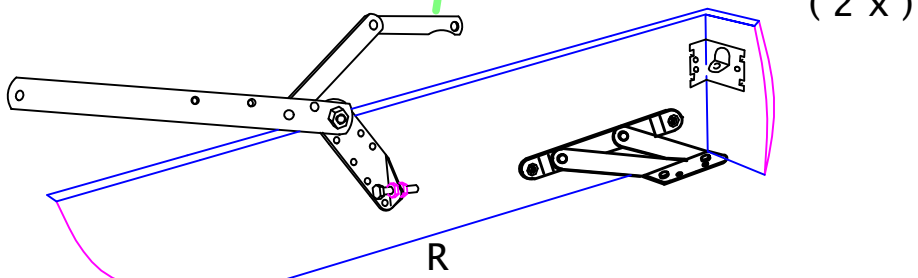


	 \varnothing 6 mm	 SW 13 mm (2x)	 SW 8 mm	
	 a (10 x)	 b (4 x)	 c (10 x)	
	 d (4 x)	 e (2 x)		

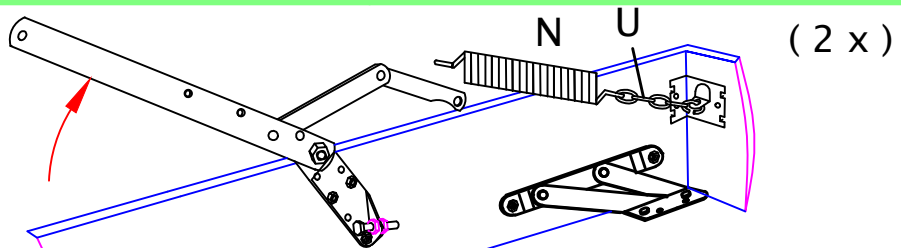
1



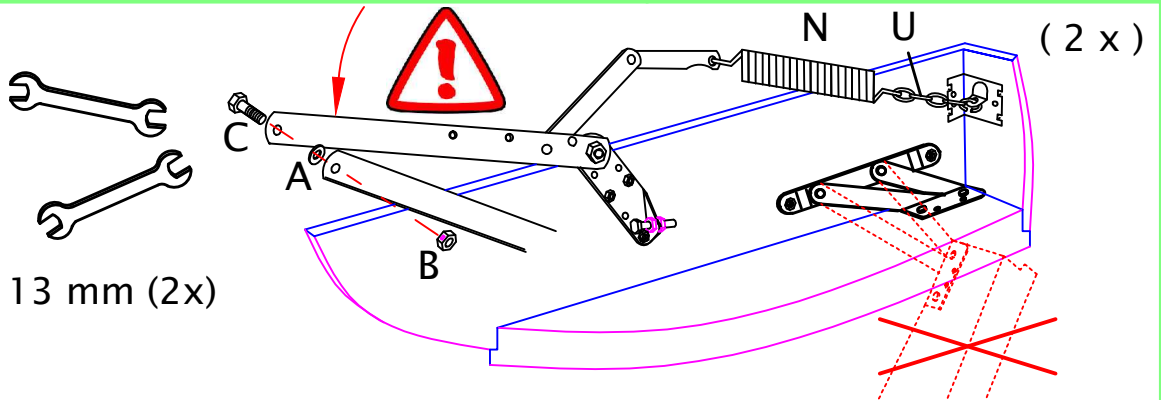
2



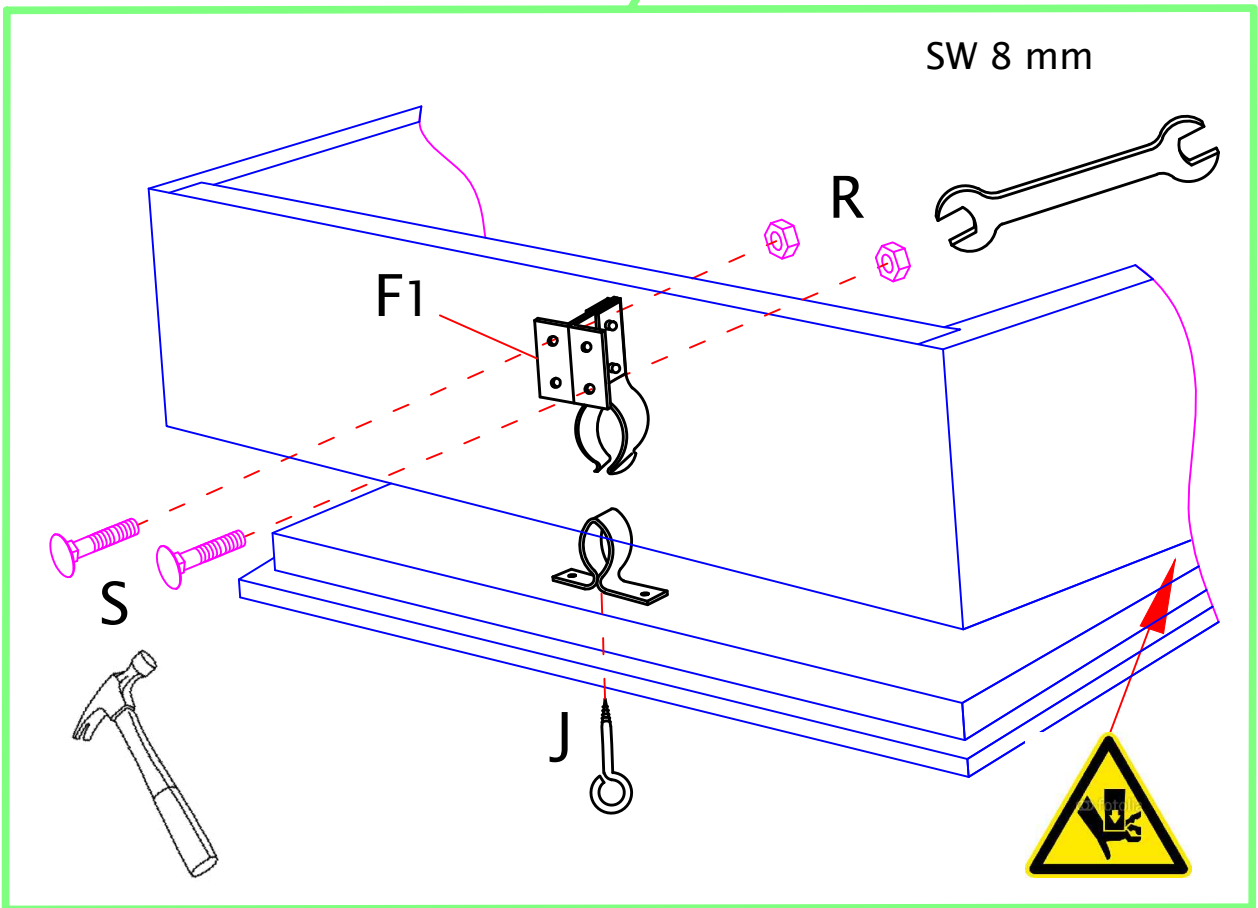
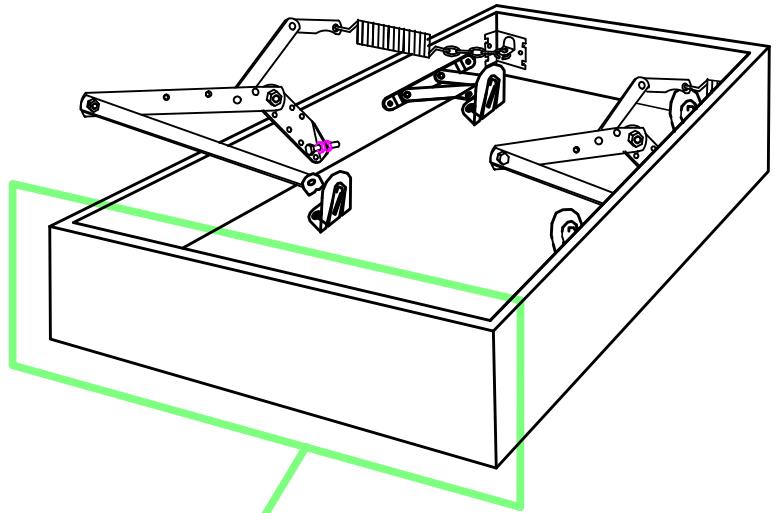
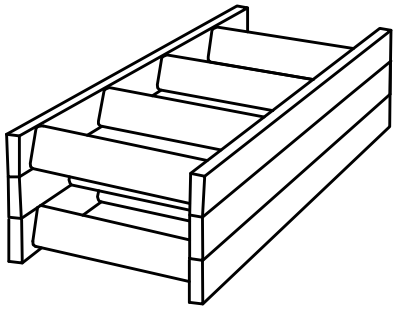
3



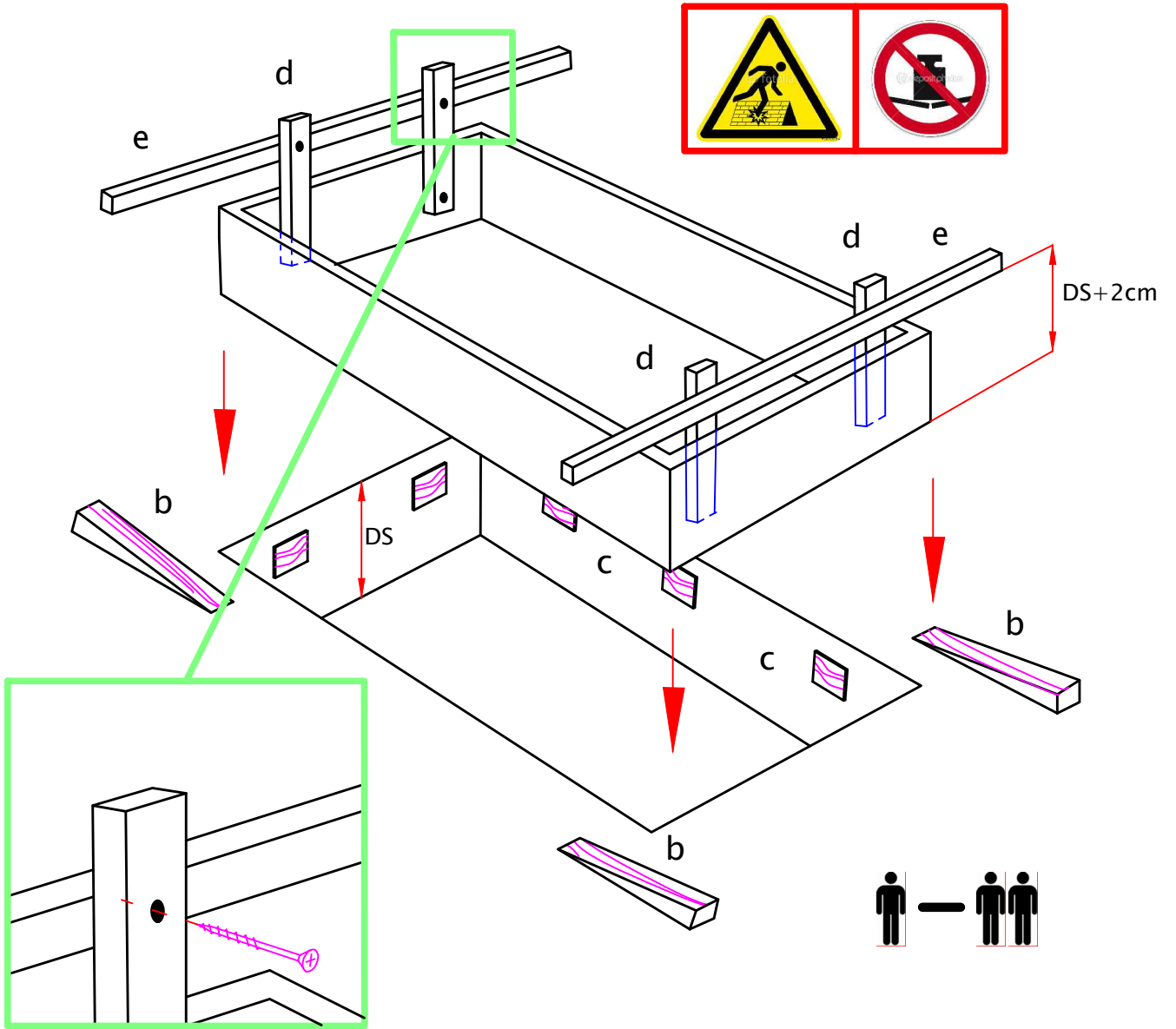
4



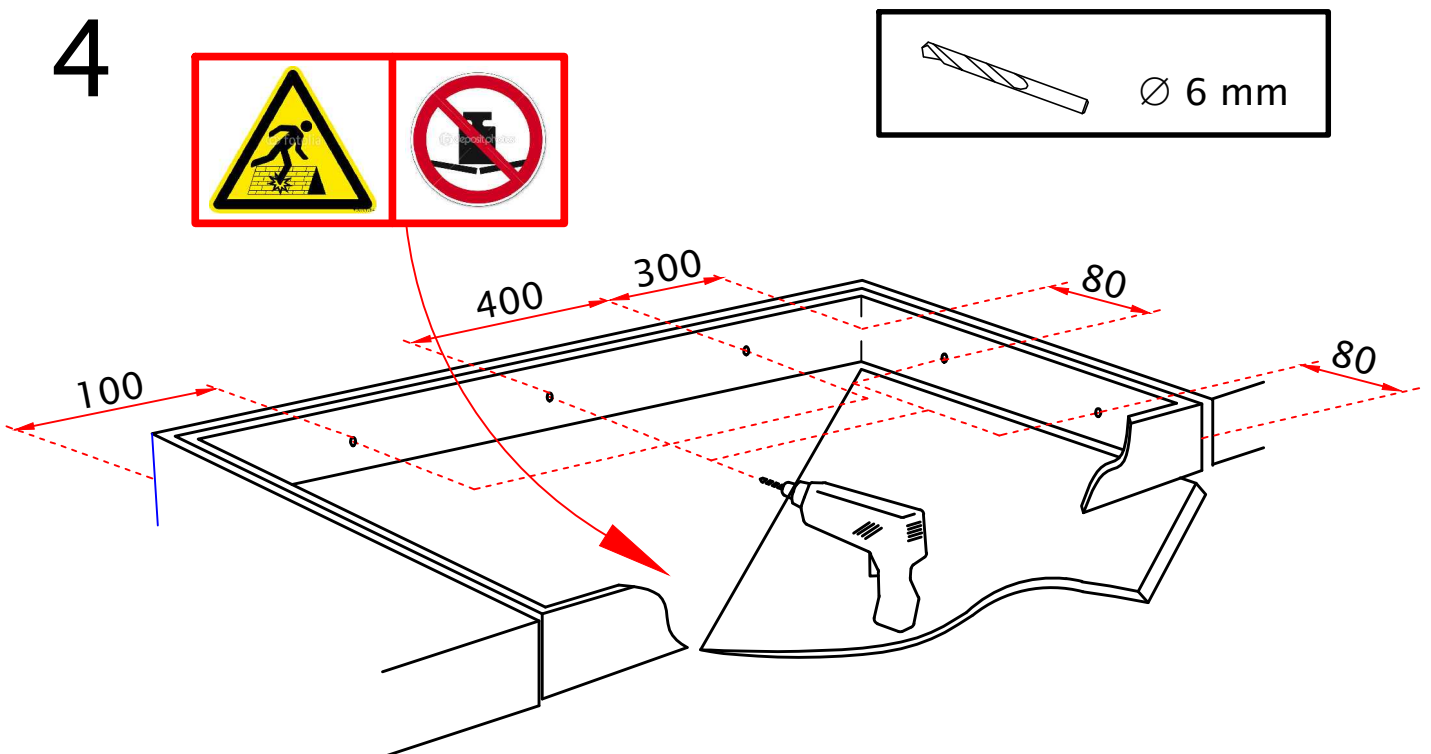
2



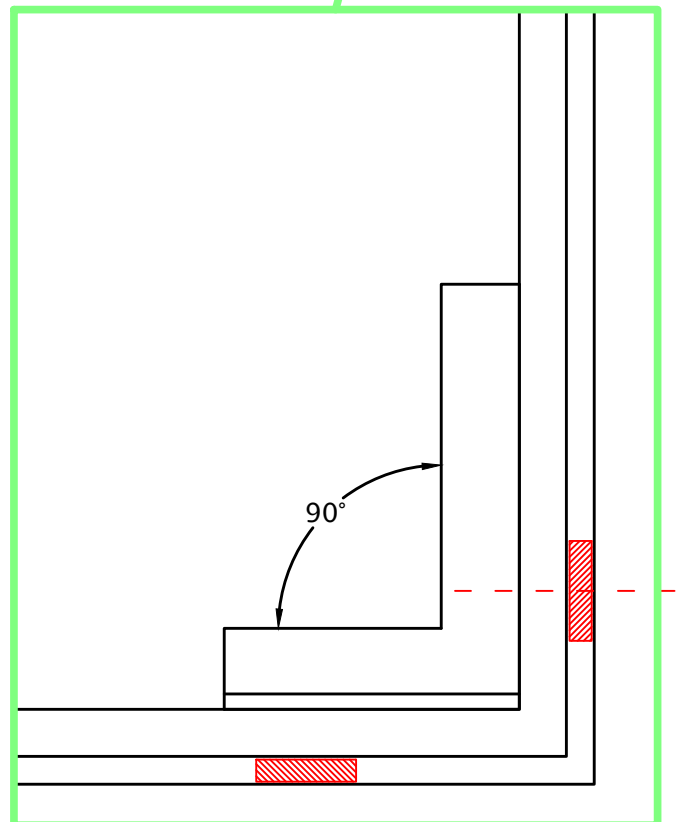
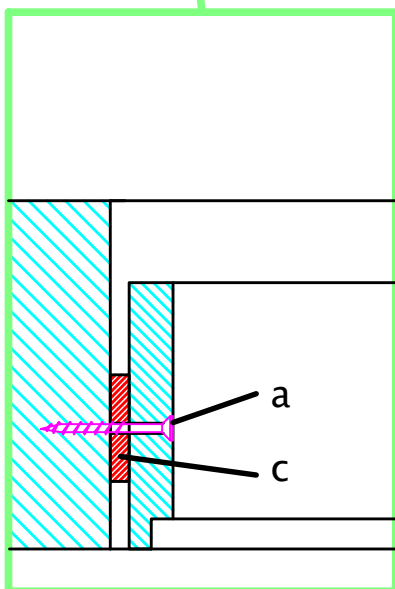
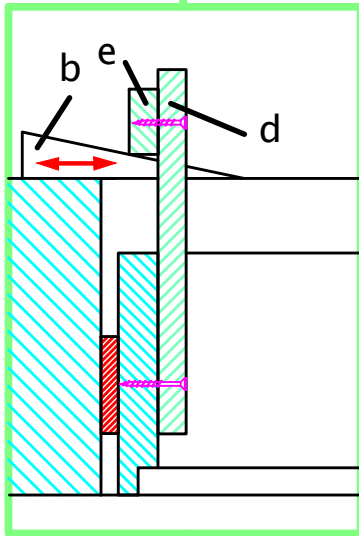
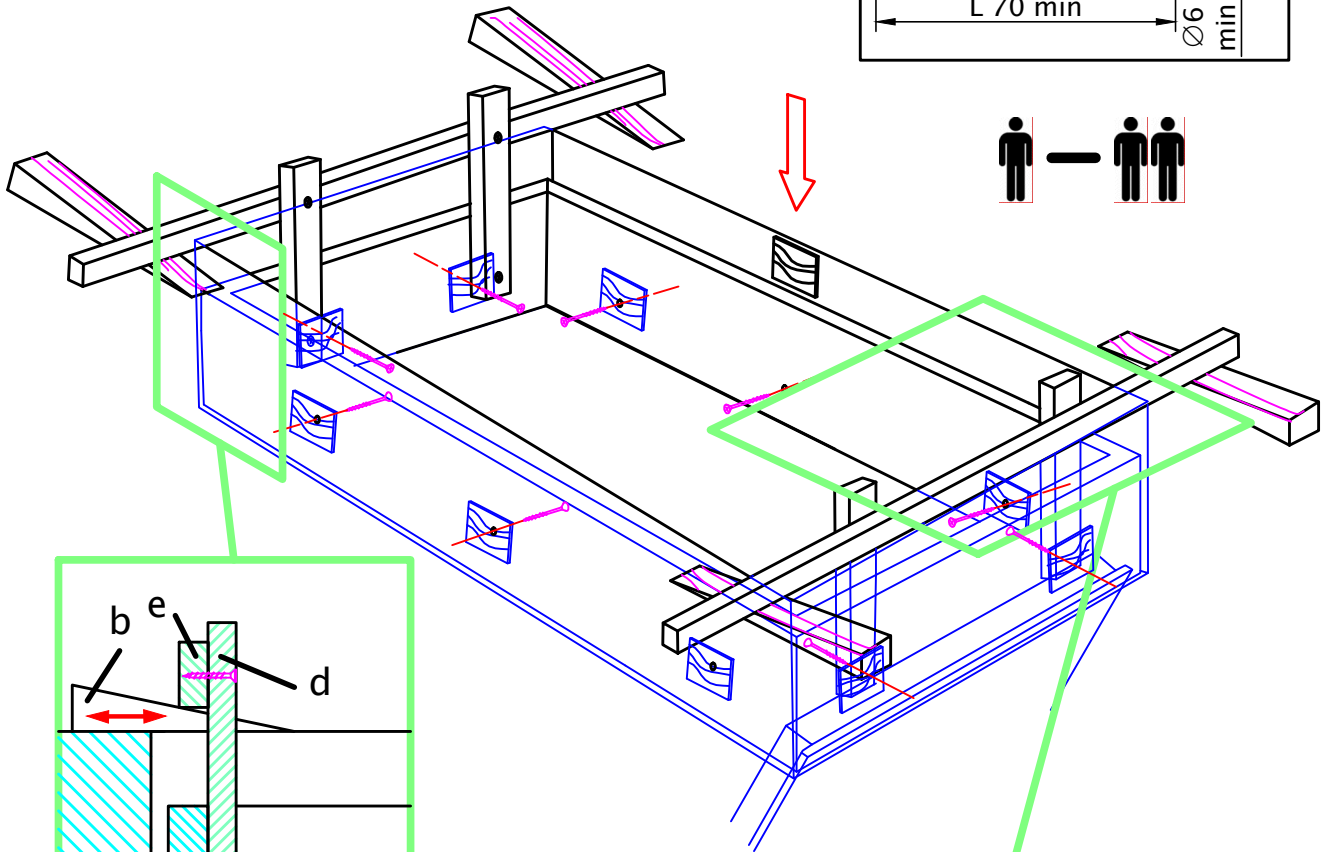
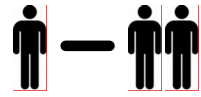
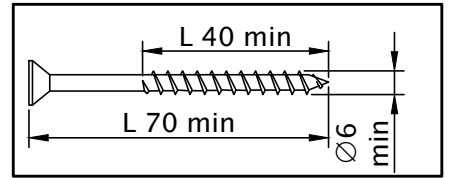
3



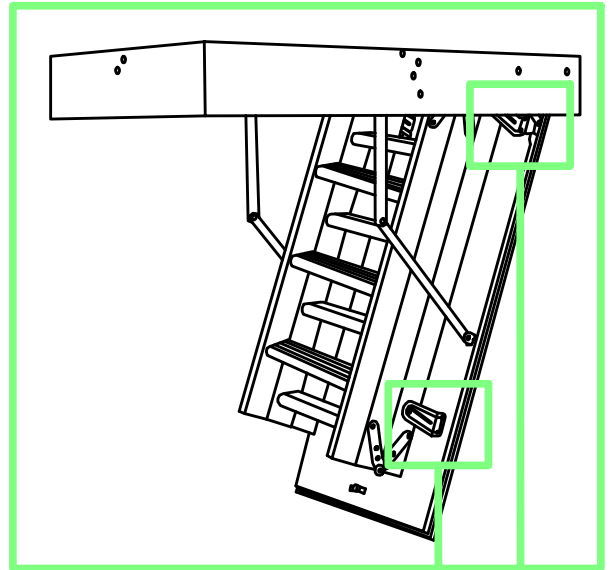
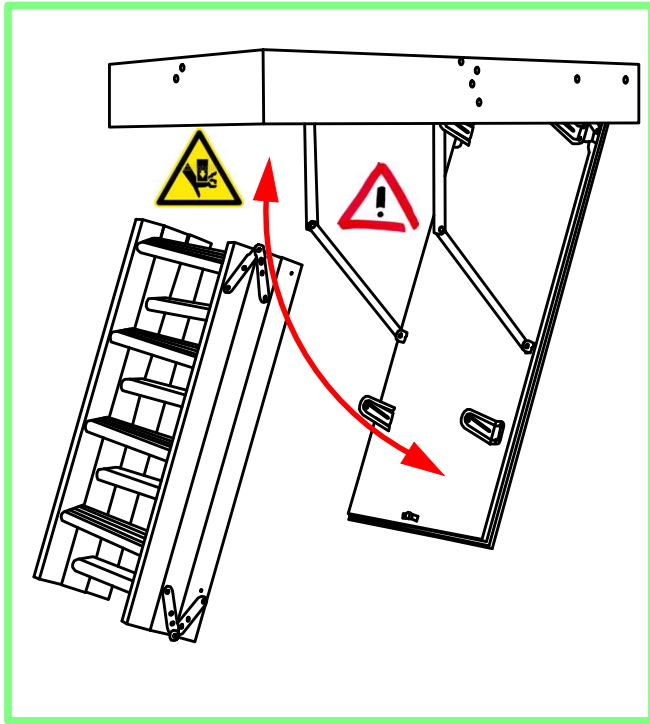
4



5



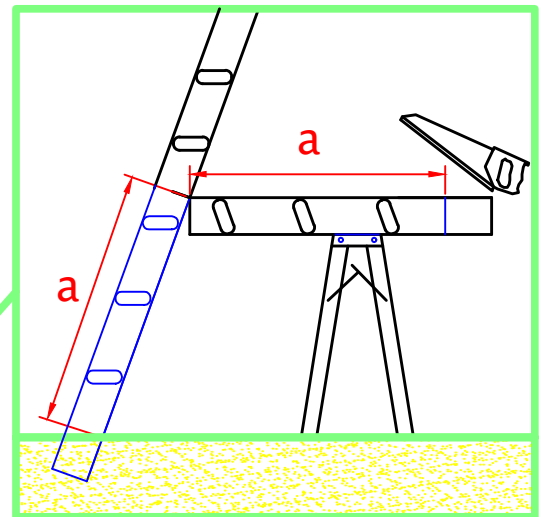
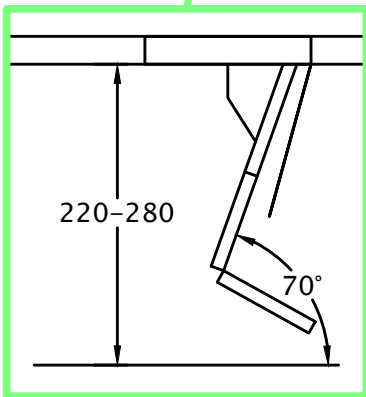
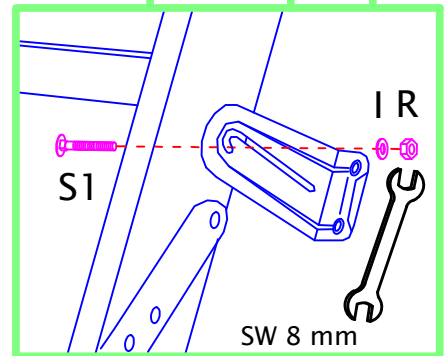
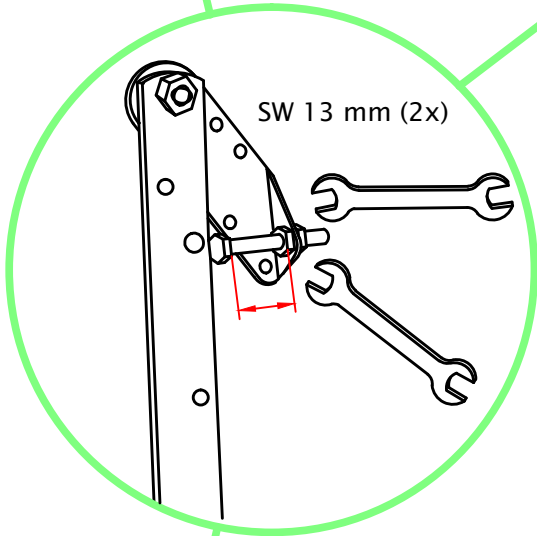
6



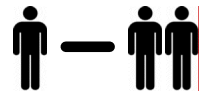
7

2 x

4 x

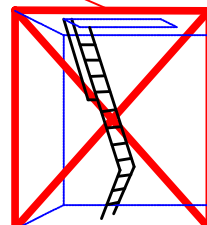
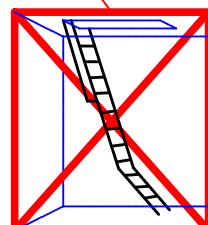
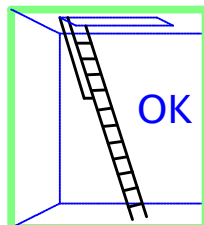
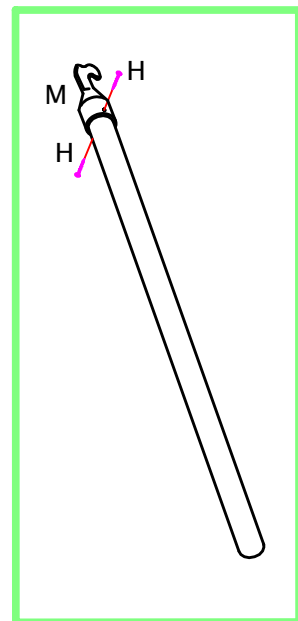
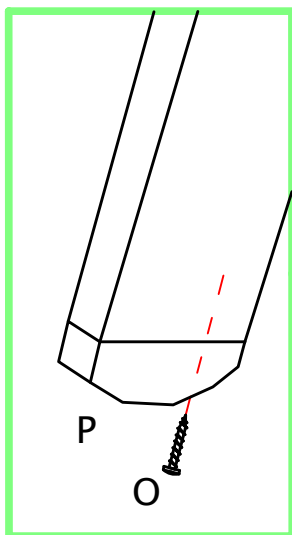
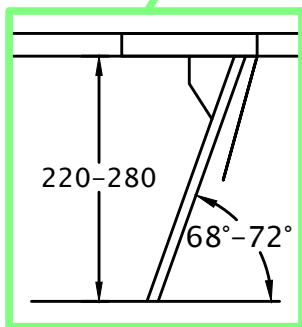
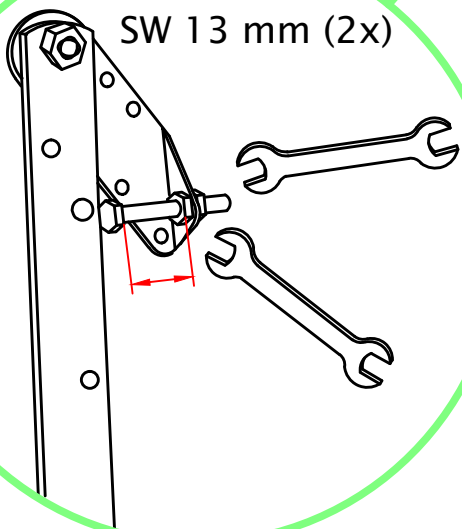


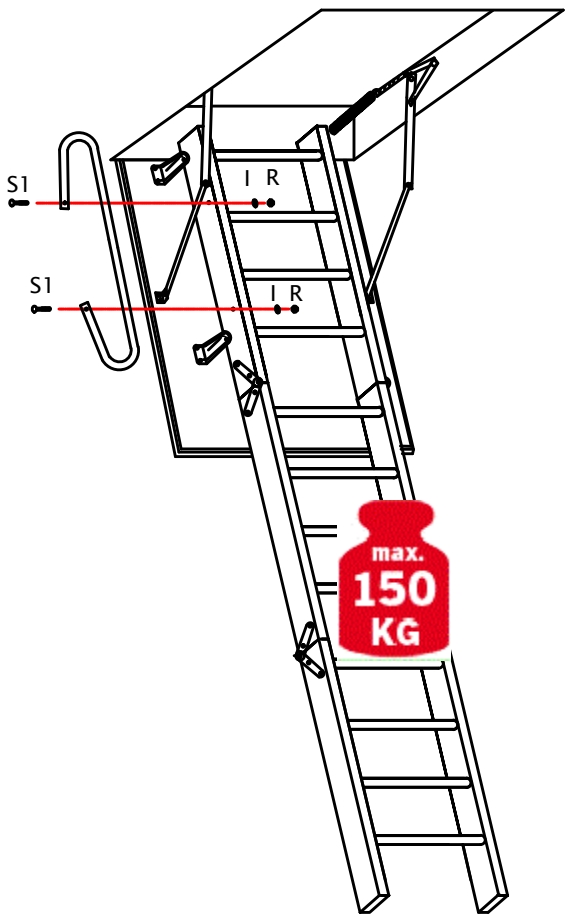
8



2 x

SW 13 mm (2x)





150 kg

